

HR110

10A ~ 15A 범용 Relay

특징

- 다양한 적용 범위와 옵션기능
- Arc barrier 설치 (4pole type)
- 다양한 안전기준에 따름

용도

- FA기기, 자동화기기
- 제어반, 공작기계, 전원장치, 성형기, 용접기, 농업용기기
- 업무용기기, 자판기, 통신기기, 방재기기, 복사기, 계측기, 의료기
- 각종 전기 기기 등



인증사항

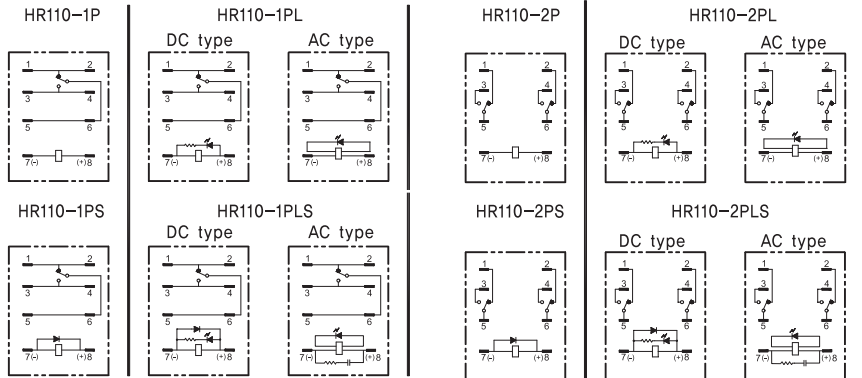
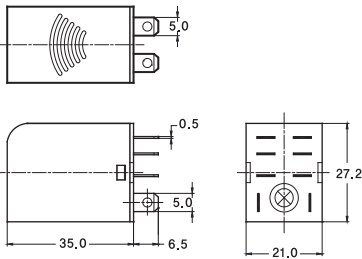


외형치수(mm) 및 회로도

인치로 바꾸기 위해서는 0.03937를 곱하십시오.

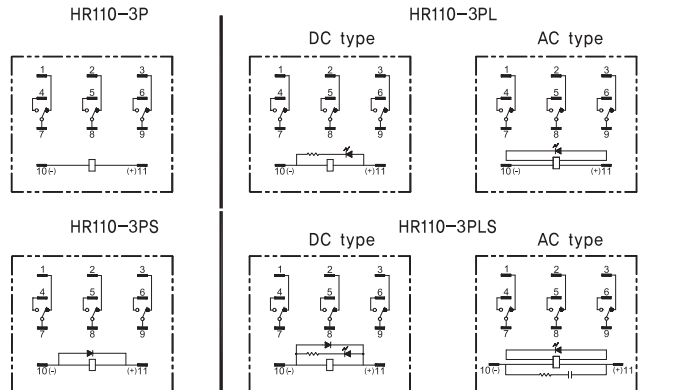
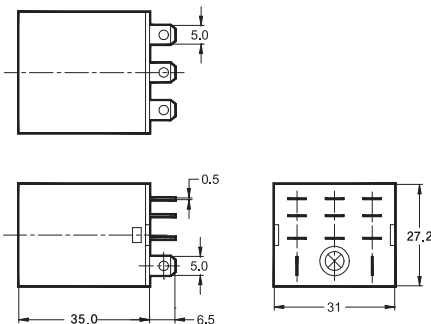
HR110-1P/HR110-2P

Bottom View



HR110-3P

Bottom View

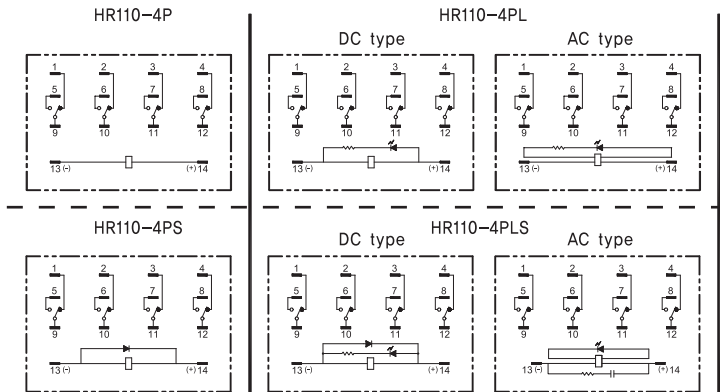
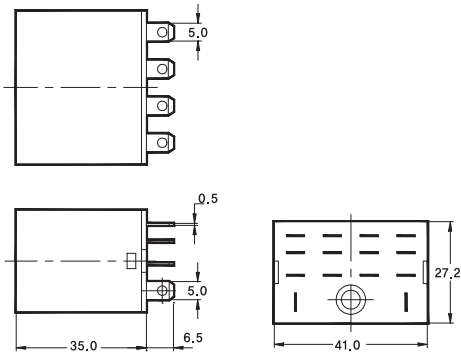


GENERAL PURPOSE RELAY

HR110

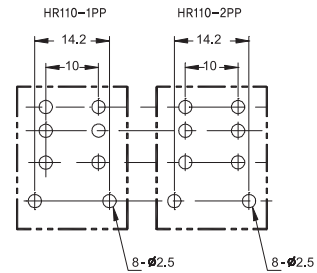
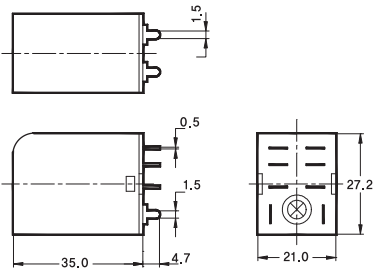
HR110-4P

Bottom View



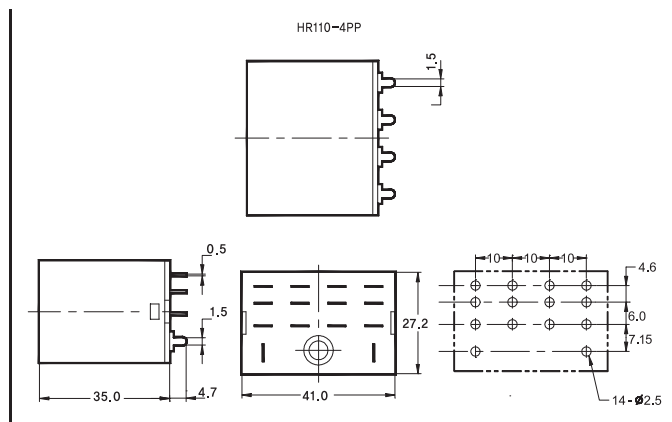
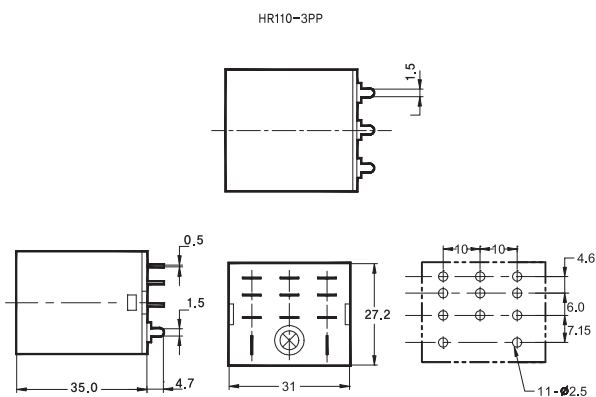
HR110-1PP / HR110-2PP

Bottom View



HR110-3PP / HR110-4PP

Bottom View



HR110

접점부

접점구성	1 Form C (SPDT), 2 Form C (DPDT), 3 Form C (3PDT) 4 Form C (4PDT)			
접점재질	Ag Alloy + Cu			
초기접촉	100mΩ max.,			
저항정격전류(저항부하)	1 Form C	2 Form C	3 Form C	4 Form C
	15A 28VDC 15A 240VAC		10A 28VDC 10A 240VAC	
최대통전전류	15A		10A	
최대개폐용량	DC voltage :		280W	
	AC voltage :		2,400VA	
최대개폐전압	28VDC 250VAC			
최소 스위칭 정격 ¹⁾	100mA 5VDC			

¹⁾ 최소 스위칭 정격은 부하가 매우 미세한 전류를 소비하는 경우, 설계 시 여러 관점에서 트러블 슈팅을 고려하여야 합니다. 즉, 좀더 신뢰적인 시퀀스를 위해 부하 양단(병렬)에 적절한 더미저항을 추가하여 명시된 최소 스위칭 정격 이상의 전류가 흐르게 설계되어야 합니다.

안전인증규격

UL/CUL : E94269	CE : CPC16/042434
-----------------	-------------------

코일부

전압사양	12VDC~110VDC 12VAC~240VAC	
소비전력 ²⁾	1P~2P DC Coil :	약 0.9W
		AC Coil : 약 1.2VA(60Hz)
	3P~4P DC Coil :	약 1.4W~1.5W
		AC Coil : 약 2.5VA~3.0VA(60Hz)
동작전압 ³⁾	정격전압의 80% 이하	
차단전압 ⁴⁾	DC Coil :	정격전압의 10% 이상
	AC Coil :	정격전압의 30% 이상

^{2), 3), 4)} 값들은 Part selection을 참고 하십시오.

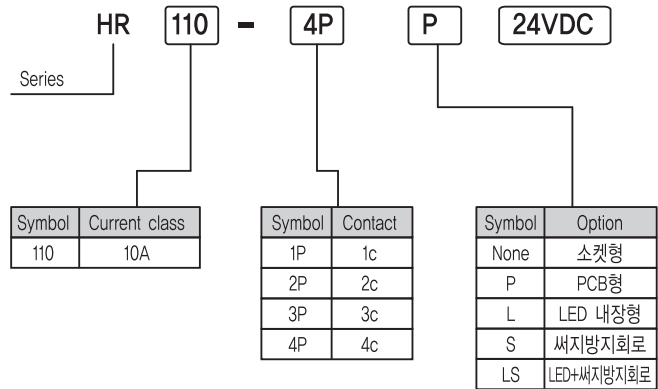
일반사양

동작시간	정격전압에서 최대 15ms	
차단시간	정격전압에서 최대 10ms	
절연저항	100MΩ min. (500VDC)	
내전압	접점간 :	1분간 1,000VACrms
	접점과 코일간 :	1분간 1,500VACrms
수명	기계적 :	10,000,000회 이상
	전기적 :	정격부하에서 100,000회 이상
내진동	기계적 :	10~55Hz(진동폭 : 1.5mm)
	전기적 :	10~55Hz(진동폭 : 1.5mm)
충격	기계적 :	10G min.
	전기적 :	100G min.
사용주위온도	-25℃ ~ +55℃ (무결빙)	
사용주위습도	35% ~ 80% RH	
무게	1 & 2 Form C : 약 35g	
	3 Form C : 약 50g	
	4 Form C : 약 65g	

주의 : 위 수치는 초기값입니다.

HR110

형명구분



Part selection

품 명	정격전압 (V)	코일저항 ($\Omega \pm 10\%$)		동작전압 (VDC)	차단전압 (VDC)	최대전압 (VDC)	정격전력 (W)
		50Hz	60Hz				
1Form C, 2 Form c, DC Coil							
HR110 -□□□ 12VDC	12	160		80%이하	10%이상	110%	0.9W
HR110 -□□□ 24VDC	24	640					
HR110 -□□□ 48VDC	48	2,560					
HR110 -□□□ 100/110VDC	100/110	13,444					
1Form C, 2 Form c, AC Coil							
HR110 -□□□ 12VAC	12	42	40	80%이하	30%이상	110%	1.2VA (60Hz)
HR110 -□□□ 24VAC	24	168	160				
HR110 -□□□ 100/110VAC	100/110	3,529	3,377				
HR110 -□□□ 220VAC	220	14,116	13,511				
HR110 -□□□ 240VAC	240	16,800	16,080				

주의 : 위의 모든 값들은 23°C에서 측정되었습니다.

HR110

Part selection

품 명	정격전압 (V)	코일저항 ($\Omega \pm 10\%$)		동작전압 (VDC)	차단전압 (VDC)	최대전압 (VDC)	정격전력 (W)
		50Hz	60Hz				
3 Form C, DC Coil							
HR110 -□□□ 12VDC	12	96		80%이하	10%이상	110%	1.5 W
HR110 -□□□ 24VDC	24	384					
HR110 -□□□ 48VDC	48	1,536					
HR110 -□□□ 100/110VDC	100/110	8,066					
3 Form C, AC Coil							
HR110 -□□□ 12VAC	12	20	19	80%이하	30%이상	110%	2.5 VA (60Hz)
HR110 -□□□ 24VAC	24	80	77				
HR110 -□□□ 100/110VAC	100/110	1,694	1,621				
HR110 -□□□ 220VAC	220	6,776	6,485				
HR110 -□□□ 240VAC	240	8,064	7,718				
4Form C DC Coil							
HR110 -□□□ 12VDC	12	96		80%이하	10%이상	110%	1.5 W
HR110 -□□□ 24VDC	24	384					
HR110 -□□□ 48VDC	48	1,536					
HR110 -□□□ 100/110VDC	100/110	8,066					
4Form C AC Coil							
HR110 -□□□ 12VAC	12	17	16	80%이하	30%이상	110%	3.0VA (60Hz)
HR110 -□□□ 24VAC	24	67	64				
HR110 -□□□ 100/110VAC	100/110	1,411	1,351				
HR110 -□□□ 220VAC	220	5,646	5,404				
HR110 -□□□ 240VAC	240	6,720	6,432				

주의 : 위의 모든 값들은 23℃에서 측정되었습니다.

HR110

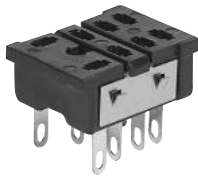
소켓

1,2pole

외형치수(mm)



KLY2



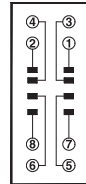
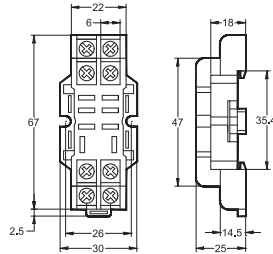
KT08



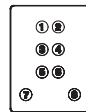
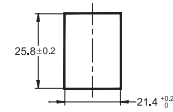
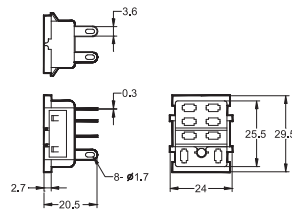
KT08-0



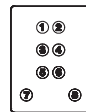
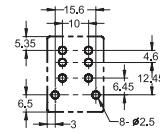
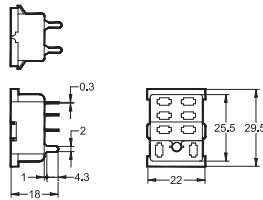
KTF08A



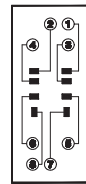
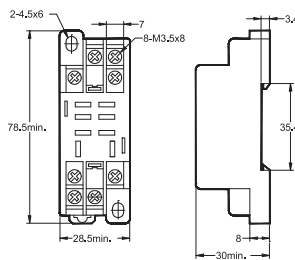
Top View



Bottom View



Bottom View



HR110

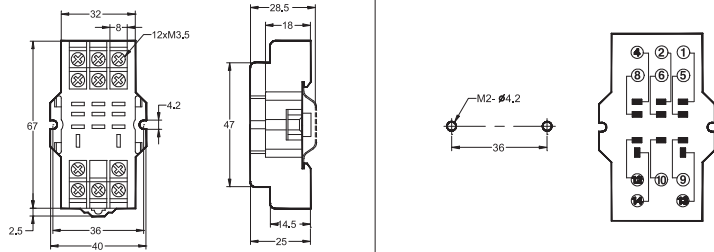
소켓

3pole



KTF11A

외형치수(mm)

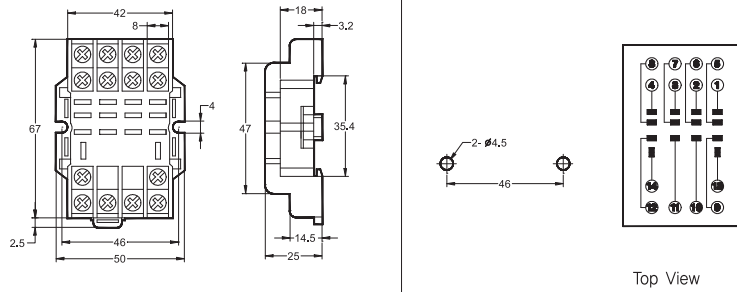


4pole



KLY4

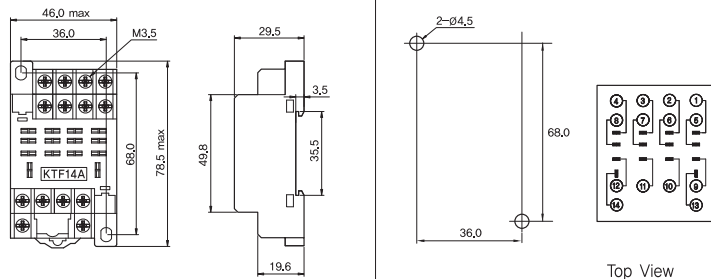
외형치수(mm)



Top View



KTF14A



Top View

GENERAL PURPOSE RELAY